

مخصوص خطوط تولید خوراک دام، طیور و آبزیان

دستگاه کیسه پرکن پودری

دستگاه‌های کیسه پرکن شرکت دارا الکترونیک مناسب برای انواع مواد پودری نظیر کنسانتره، مکمل‌های دامی، خوراک دام و طیور و آبزیان، شیرخشک، نشاسته، گلوتن، بنتونیت، آرد و سایر انواع مواد پودری شکل می‌باشد.

این دستگاه‌ها علاوه بر کاهش مدت زمان کیسه‌گیری باعث کاهش خطای انسانی و به تبع آن افزایش تولید و راندمان خواهد شد. در فرایند تولید انواع خوراک و دام و طیور و آبزیان یکی از دغدغه‌های کارآفرینان این صنعت، کیفیت بسته بندی و همچنین افزایش سرعت است که با به‌کارگیری دستگاه‌های دانش‌بنیان شرکت دارا الکترونیک، علاوه بر کاهش هزینه‌های مربوطه، به افزایش روحیه و سلامت پرسنل تولید کمک شایانی خواهد شد.

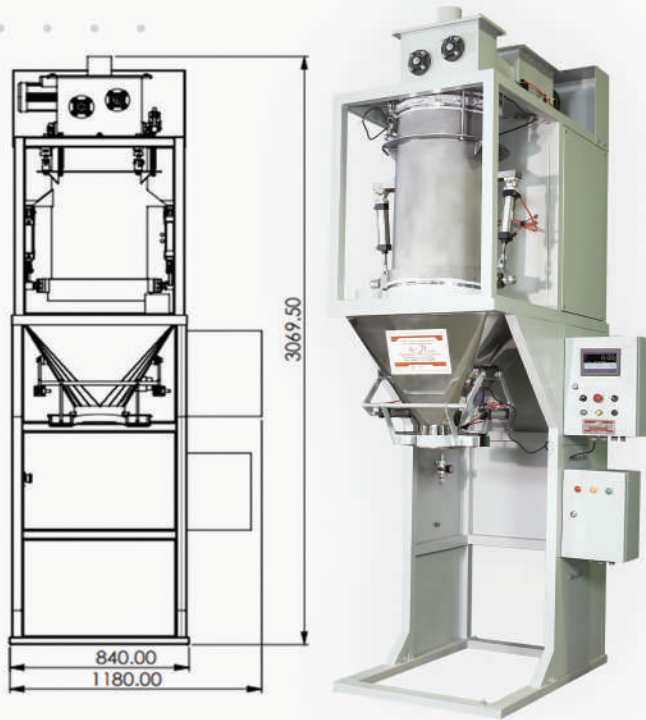
مشخصات فنی و کیفی

۱	سرعت پرکنی تا ۵۰۰ کیسه در ساعت	۲	ظرفیت توزین ۵ الی ۵۰ کیلوگرم
۳	دقت توزین ۰/۲ درصد وزن نهایی	۴	مجهز به کیسه گیر اتومات
۵	استفاده از استیل ۳۰۴ در مقاطع در تماس با مواد	۶	بدنه دارای رنگ پودری الکتروستاتیک
۷	مجهز به مجاری خروج گرد و غبار (ساکلون)	۸	تغذیه کننده اسکرو (ماردون)
۹	دارای کیسه شمار اتوماتیک با قابلیت ذخیره	۱۰	قابلیت ردیابی و کنترل تعداد کیسه های پرشده
۱۱	دارای قابلیت گزارش گیری با فرمت اکسل	۱۲	مدیریت داده ها، سازمان یافته با کاربری آسان
۱۳	کنترل تغذیه هوشمند اتوماتیک	۱۴	صفحه رنگی ۷ اینچ فول HMI لمسی
۱۵	مجهز به درگاه RS232 و USB	۱۶	دارای لودسل بسیار دقیق با استاندارد OIML
۱۷	عملکرد توزین بهتر با کنترل دقیق مواد ورودی	۱۸	عملکرد پنوماتیکی با عملگرهای AirTAC
۱۹	دقت نمایش اندیکاتور تا ۱ به ۱۰۰۰۰۰	۲۰	قابلیت تنظیم زمان و تاریخ
۲۱	طراحی کاربرپسند و ارگونومیک	۲۲	نصب سریع و آسان
۲۳	مدت زمان نصب کمتر از یک روز کاری	۲۴	آموزش کامل کارکرد و عملکرد دستگاه هنگام نصب

دارای گارانتی واقعی ۱۴ ماهه و ۱۰ سال خدمات پس از فروش



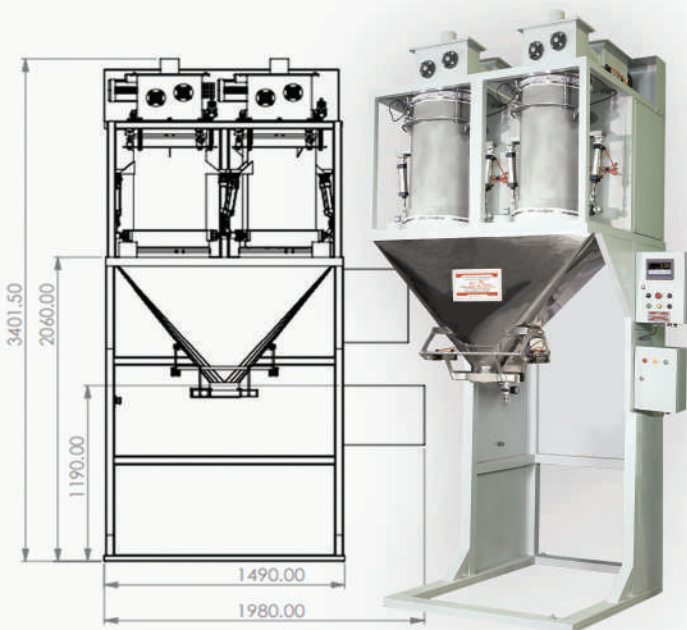
دستگاه کیسه پرکن پودری تک توزین



محدوده	واحد	مشخصه
۵-۵۰	kg	ظرفیت دستگاه
تا ۳۰۰ کیسه	bag/h	کیسه گیری
۰/۲ درصد وزن نهایی	%	دقت
۳۸۰/۵۰	V/Hz	برق مصرفی
۶	bar	بادمصرفی
۲۵۰ و ۱۸۰	mm	سایز کیسه گیر
۱۳۵*۱۲۰*۳۱۰	cm	ابعاد دستگاه

دستگاه کیسه پرکن پودری تک توزین

دستگاه کیسه پرکن پودری دو توزین



محدوده	واحد	مشخصه
۵-۵۰	kg	ظرفیت دستگاه
تا ۵۰۰ کیسه	bag/h	کیسه گیری
۰/۲ درصد وزن نهایی	%	دقت
۳۸۰/۵۰	V/Hz	برق مصرفی
۶	bar	بادمصرفی
۲۵۰ و ۱۸۰	mm	سایز کیسه گیر
۱۳۵*۲۰۰*۳۴۰	cm	ابعاد دستگاه

دستگاه کیسه پرکن پودری دو توزین

