

مخصوص مواد پودری از میکرونیزه تا ماکرو

دستگاه کیسه پرکن پودری پلاس

دستگاه های کیسه پرکن شرکت دارا الکترونیک مناسب برای انواع مواد پودری نظیر کنسانتره، مکمل های دامی، خوراک دام و طیور و آبزیان، شیرخشک، نشاسته، گلوتن، بنتونیت، آرد و سایر انواع مواد پودری شکل می باشد.

این دستگاه ها علاوه بر کاهش مدت زمان کیسه گیری باعث کاهش خطای انسانی و به تبع آن افزایش تولید و راندمان خواهد شد. در فرایند تولید انواع خوراک و دام و طیور و آبزیان یکی از دغدغه های کارآفرینان این صنعت، کیفیت بسته بندی و همچنین افزایش سرعت است که با به کارگیری دستگاه های دانش بنیان شرکت دارا الکترونیک، علاوه بر کاهش هزینه های مربوطه، به افزایش روحیه و سلامت پرسنل تولید کمک شایانی خواهد شد.

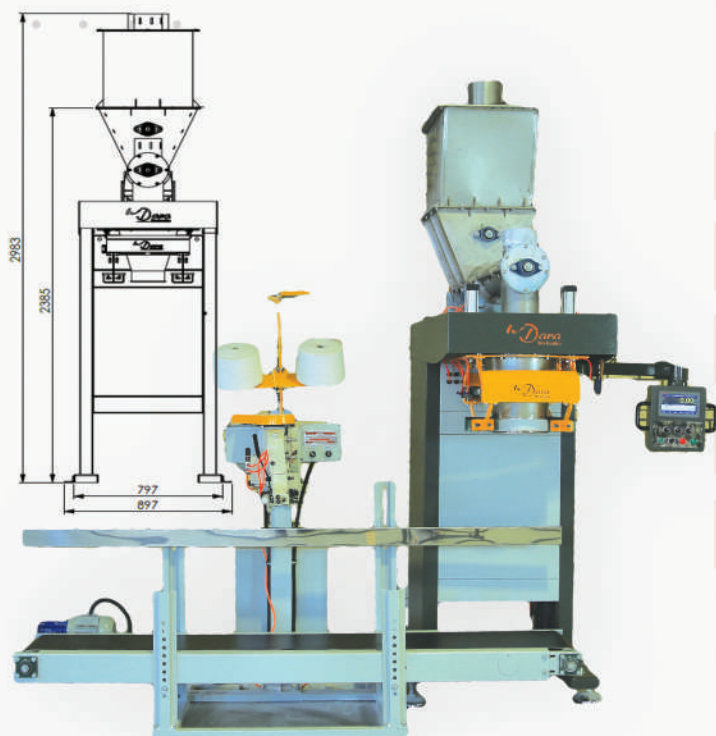
مشخصات فنی و کیفی

۱	سرعت پرکنی تا ۶۰۰ کیسه در ساعت	۲	ظرفیت توزین ۵ الی ۲۵ کیلوگرم
۳	دقت توزین ۰/۲ درصد وزن نهایی	۴	مجهز به کیسه گیر اتومات
۵	استفاده از استیل ۳۰۴ در مقاطع در تماس با مواد	۶	بدنه دارای رنگ پودری الکتروستاتیک
۷	مجهز به ۳ مجاری خروج گرد و غبار (ساکلون)	۸	تغذیه کننده اسکرو (ماردون)
۹	دارای کیسه شمار اتوماتیک با قابلیت ذخیره	۱۰	قابلیت ردیابی و کنترل تعداد کیسه های پرشده
۱۱	دارای قابلیت گزارش گیری با فرمت اکسل	۱۲	مدیریت داده ها، سازمان یافته با کاربری آسان
۱۳	کنترل تغذیه هوشمند اتوماتیک	۱۴	صفحه رنگی ۷ اینچ فول HMI لمسی
۱۵	مجهز به درگاه RS232 و USB	۱۶	دارای لودسل بسیار دقیق با استاندارد OIML
۱۷	عملکرد توزین بهتر با کنترل دقیق مواد ورودی	۱۸	عملکرد پنوماتیکی با عملگرهای AirTAC
۱۹	دقت نمایش اندیکاتور تا ۱ به ۱۰۰۰۰۰	۲۰	قابلیت تنظیم زمان و تاریخ
۲۱	طراحی کاربرپسند و ارگونومیک	۲۲	نصب سریع و آسان
۲۳	مدت زمان نصب یک روز کاری	۲۴	آموزش کامل کارکرد و عملکرد دستگاه هنگام نصب

دارای گارانتی واقعی ۱۴ ماهه و ۱۰ سال خدمات پس از فروش



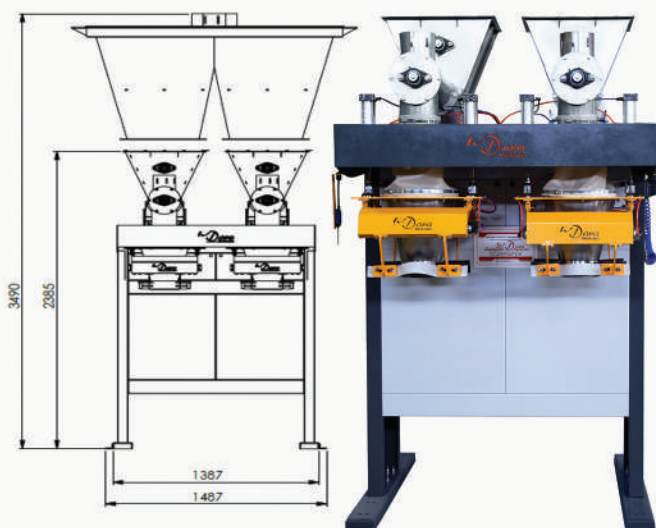
دستگاه کیسه پرکن پودری تک توزین پلاس



دستگاه کیسه پرکن پودری تک توزین پلاس

مشخصه	واحد	محدوده
ظرفیت دستگاه	kg	۵-۲۵
کیسه گیری	bag/h	تا ۳۰۰ کیسه
دقت	%	۰/۲ درصد وزن نهایی
برق مصرفی	V/Hz	۵۰/۲۲۰
بادمصرفی	bar	۶
سایز کیسه گیر	mm	۱۴۰-۱۸۰-۲۵۰
ابعاد دستگاه با هاپر	mm	۲۹۸۳*۱۶۲۱*۸۹۷
ابعاد دستگاه بدون هاپر	mm	۲۴۰۰*۱۶۲۱*۸۹۷

دستگاه کیسه پرکن پودری دو توزین پلاس



دستگاه کیسه پرکن پودری دو توزین پلاس

مشخصه	واحد	محدوده
ظرفیت دستگاه	kg	۵-۲۵
کیسه گیری	bag/h	تا ۶۰۰ کیسه
دقت	%	۰/۲ درصد وزن نهایی
برق مصرفی	V/Hz	۵۰/۲۲۰
بادمصرفی	bar	۶
سایز کیسه گیر	mm	۱۴۰-۱۸۰-۲۵۰
ابعاد دستگاه با هاپر	mm	۳۴۹۰*۱۶۲۱*۱۴۸۷
ابعاد دستگاه بدون هاپر	mm	۲۴۰۰*۱۶۲۱*۱۴۸۷

